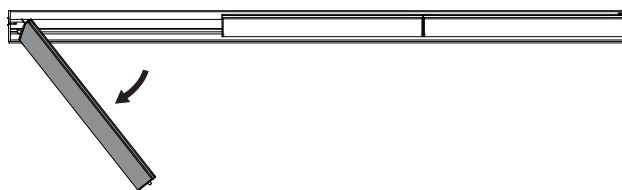


För maximal öppning

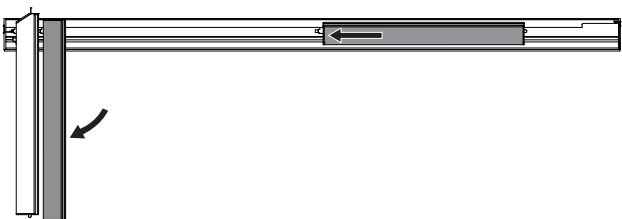


B

- ① Sätt magneten mot det svarta locket området markerat "B" för att låsa upp. Skjut luckan åt sidan för att frigöra låstapparna.



- ② Öppna luckan genom att dra luckan mot dig.



- ③ Öppna följande lucka genom att skjuta den hela vägen till öppningssidan och dra den sedan mot dig. Upprepa i omvänd ordning för att stänga.



Balco Design™

Skötselråd och bruksanvisning



Grattis till din nya inglasade balkong

Vi på Balco tackar för Ert förtroende och önskar Er varmt välkomna ut till Er inglasade balkong. För att få bästa möjliga nytta av Er inglasade balkong ber vi Er att läsa igenom skötselanvisningen. Vid flytt, ber vi Er att lämna över denna information till den nya användaren.

Rengöring av nedre rälsprofilen

Inglasningens nedre rälsprofil dränerar vattnet genom dräneringshål i profilens botten. Rälsar, spår och dräneringshål kan med fördel dammsugas eller rengöras med exempelvis en trasa.

Rengöring av glas

Glasen rengörs som vanliga fönster, dvs antingen med vatten eller med hjälp av fönsterputs. Undvik alkaliska putsmedel.

Rengöring av aluminium

Rengöring sker med hjälp av såpa, diskmedel eller liknande rengöringsmedel. Lösningsmedel, typ förtunning, får ej användas då dessa kan ge upphov till skador på lackerade profiler. Det enda lösningsmedel som får användas är T-rödsprit, dock med viss försiktighet.

Rengöring av balkongplattan

Balkonggolvet rengörs med normalt skurmedel såsom såpa eller liknande. Tösalt eller motsvarande produkter bör ej användas eftersom det kan skada balkonggolvet.

Byte av glas

Byte av ovanstående och andra delar bör överlätas till auktoriserad personal.

Rullgardiner

Rullgardiner får bara monteras i inglasningspartier och av behörig personal. Rullgardinerna höjs och sänks med hjälp av rullgardinskedjan. Rullgardinen skall inte rullas ned längre än till nivå med nedre rälsprofil eller underkant siktruta. Rullgardinen skall inte rullas upp längre än att rullgardinens nedre list är i nivå med rullgardinskåpan underkant. Rullgardinerna ska vara torra när de rullas upp och bör också vara upprullade vid luftning. Rengör med en fuktig trasa.

Ogynnsamma väderförhållanden

Vid stark vind i samband med regn eller snö kan visst vatten eller snöintrång ske. Detta har dock ingen skadlig inverkan på materialen.

Om temperaturen är så låg att vatten runt luckorna har frusit undvik då att skjuta luckorna eftersom detta då kan skada luckornas borstlist.

Kondens

Balkonginglasningens självventilerande konstruktion innebär att risken för kondens minimeras. Vid vissa ogynnsamma väderförhållanden kan viss kondens ändå uppstå. Man kan då öppna luckorna något vid sidorna, så att den fuktiga luften ventileras bort.

Borrning i partier får ej göras!

Eftersom vatten dräneras inuti profilerna, kan detta medföra vattenläckage.

Täck ej för luftspalten!

För en god ventilation och bibehållen lufttillförsel till byggnadens ventilationssystem får ej luftspalten mellan inglasningspartier och tak övertäckas.

Upphängning

Lampor el. dyl. monteras på väggen mot lägenheten. Montering får inte ske i taket på balkongen, då detta består av material som det ej får borras i.

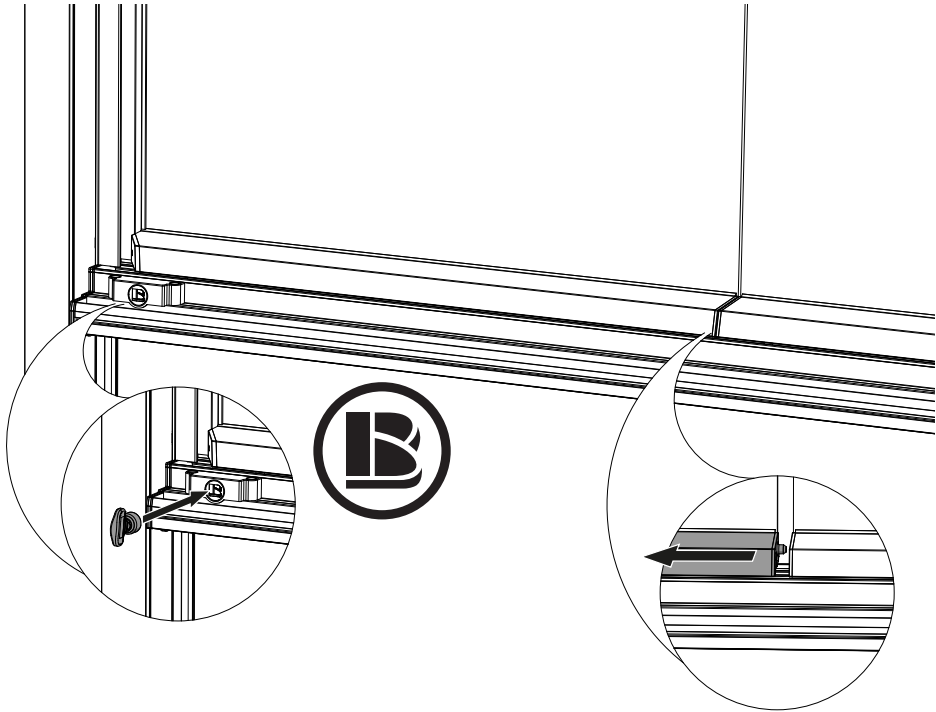
Inglasningarna är inte dimensionerade för parabler eller blomlådor från annan leverantör än Balco.

Markiser får endast monteras av personal utsedd av Balco. Detta förutsatt att inglasningspartiet är förberett för montage av markiser. (tillval)

Eventuella skador

Om någon skada uppstår kontakta då vicevärd/fastighetsskötare, som har information om bättring av färgskador och liknande. Om större skador inträffar kontaktar vicevärden/fastighets-skötaren leverantören.

Så här öppnar du luckorna



- ① Sätt magneten mot det svarta locket området markerat "B"
- ② Luckan låses upp automatiskt när magneten fastnat på det markerade området.
- ③ För att vika ut luckan måste du skjuta den lätt i låsets riktning, detta för att frigöra låstapparna i luckans borte ände (se pil)

När du vill stänga luckan drar du tillbaka den till utgångsläget, se till att låstapparna skjuts in i nästkommande lucka
OBS! Luckan låses inte förrän du tar bort magneten.